

SPAWARKI LASEROWE I AKCESORIA

WELD BEYOND LIMITS

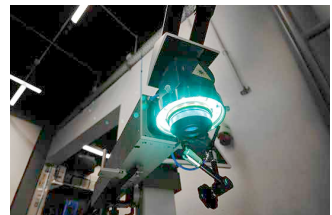
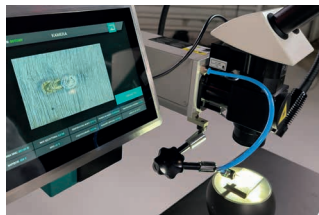
Spawarka Laserowa HTS Mobile

System spawania laserowego HTS Mobile został zaprojektowany z myślą o procesach spawania form wtryskowych o dowolnych wymiarach, masie czy geometrii. Urządzenie sprawdzi się również przy pracy z małymi seriami. HTS z powodzeniem znajduje zastosowanie w takich gałęziach przemysłu jak przetwórstwo tworzyw sztucznych, budowa form i narzędzi, w branży elektronicznej, medycznej, w sektorze lotniczym, czy samochodowym.



DLACZEGO WARTO WYBRAĆ HTS MOBILE?

- Mobilność i precyzja: HTS Mobile to mobilna konstrukcja ramieniowo-uchylna o szerokim zasięgu, eliminująca wibracje, co gwarantuje precyzyjną obróbkę. Dzięki połączeniu uchylnego ramienia, ruchomego rezonatora i opcjonalnej głowicy z optyką skrętną 360° HTS Mobile może pracować z niemal każdym elementem, niezależnie od jego wielkości i geometrii.
- Konstrukcja: Otwarta budowa HTS Mobile umożliwia pracę bez konieczności manipulacji spawanym elementem, a sterowanie statywem mobilnym dodatkowo usprawnia proces spawania.
- Wszechstronność: HTS znajduje swoje zastosowanie przy pracy z wszelkimi dostępnymi na rynku materiałami, jak choćby stal, brąz, metale szlachetne, stal azotowana oraz inne materiały trudnoobrabialne.
- Intuicyjność: Urządzenie HTS Mobile wyróżnia się łatwością przemieszczania i stabilnym pozycjonowaniem, co zapewnia cyfrowo-analogowy joystick z funkcją Teach-In.



SYSTEM LINIOWY

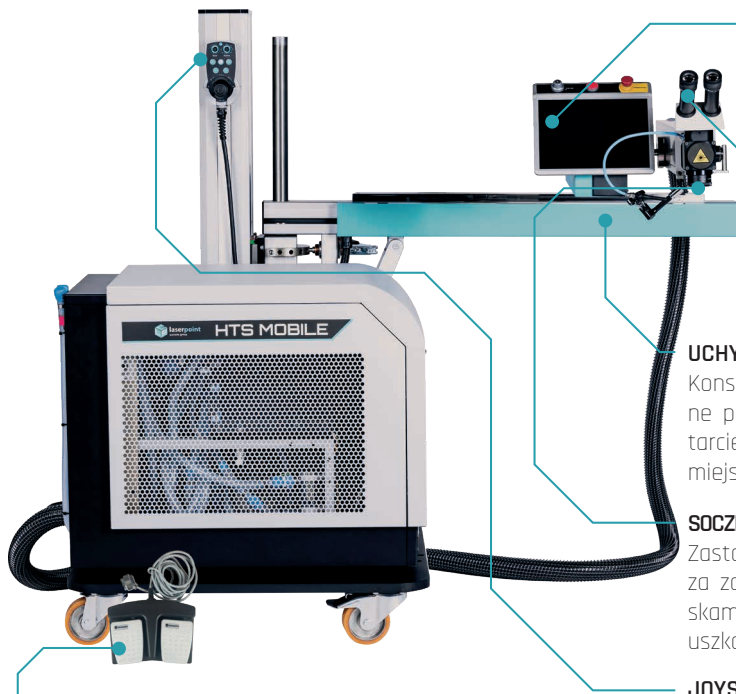
- Osie X/Y/Z zmotoryzowane, napędzane silnikami krokowymi, obsługiwane przez joystick
- Szybkość pozycjonowania (tryb analogowy oraz cyfrowy):
 - Maksymalna prędkość posuwu osi X oraz Y 8,9 mm/s I 8,9 mm/s
 - Minimalna prędkość posuwu osi X oraz Y 0,19 mm/s I 0,16 mm/s
 - Maksymalna prędkość posuwu osi Z 10 mm/s I 10mm/s
 - Minimalna prędkość posuwu osi Z 0,25 mm/s I 0,25 mm/s
- Posuw:
 - Oś Y 760 mm
 - Oś X 480 mm
 - Oś Z 810 mm

CZĘŚCI SKŁADOWE OPTYKI LASERA

- Binokular 10x (Leica)
- Regulator średnicy plamki spawalniczej
- Lustro kierunkowe
- Soczewka skupiająca
- Szkló ochronne
- Przesłona ochronna LCD

WYMIARY I WAGA

- Wymiary: szer. 950mm x wys. 1550mm x dł. 1250mm
- Waga: 370 kg netto



PANEL STEROWANIA

Przejrzysty interfejs panelu sterowania, wyświetlany na 10" ekranie.

BINOKULARY LEICA

Wysokiej klasy binokulary z powiększeniem 10x lub 16x pozwalają na precyzyjne ustalenie pozycji spawania z dokładnością do 0,01mm.

UCHYLNE RAMIĘ

Konstrukcja ramienia umożliwia praktyczne pozycjonowanie głowicy lasera i dotarcie do nawet najtrudniej dostępnych miejsc.

SOCZEWKA ROBOCZA ZE SZKŁEM OCHRONNYM

Zastosowana osłona soczewki lasera ma za zadanie chronić optykę przed odpryskami spawalniczymi i przypadkowymi uszkodzeniami mechanicznymi.

JOYSTICK

Cyfrowo-analogowy joystick z możliwością płynnego sterowania ruchem w trzech osiach + ruch obrotowy. Zawiera funkcję Teach-In, synchronizację względem posuwu (0,05 - 3 mm), intuicyjną funkcję programowania ścieżki spawania.

PODWÓJNE PRZEŁĄCZNIKI NOŻNE

Umożliwiają korzystanie z dwóch trybów spawania (pojedynczego lub ciągłego). Zaprojektowane z funkcją automatycznego podawania gazu osłonowego.

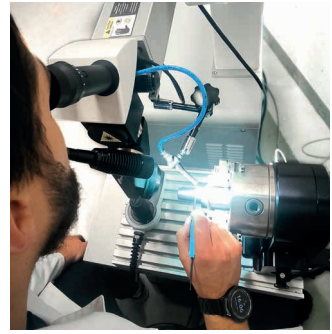
TECHNOLOGIA I WYPOSAŻENIE HTS MOBILE

- Rezonator lasera z mocowaniem kulowym
- Źródło laserowe wykorzystujące kryształ Nd:YAG
- Interfejs z funkcją sterowania oraz monitorowania systemu
- Panel sterowania do regulacji pracy maszyny, m.in. parametrów mocy, czasu i częstotliwości impulsu
- Wydajny, wewnętrzny system chłodzenia woda-powietrze z możliwością podłączenia dodatkowego zewnętrznego układu chłodzącego
- Doprowadzenie gazu ochronnego sterowane elektrozaworem magnetycznym

DANE TECHNICZNE	HTS 160	HTS 200	HTS 300
Typ lasera	Nd: YAG	Nd: YAG	Nd: YAG
Maks. moc średnia	160W	200W	300W
Maks. moc szczytowa impulsu	9 kW	11 kW	13 kW
Maks. energia impulsu	100 J	120 J	150 J
Czas trwania impulsu	0,2 - 20 ms		
Częstotliwość pulsowania	0,5 - 20 Hz		
Typ. średnica plamki spawalniczej	0,05 - 2,0 mm		
Sieciowe napięcie zasilające	380 - 420 V AC / 3 Fazy		
Nr. zam.	HTS-LP160	HTS-LP200	HTS-LP300

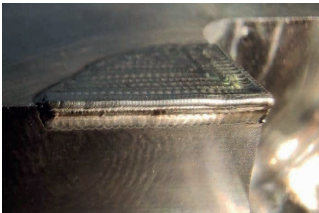
Spawarka Laserowa ECO

Spawarka laserowa ECO została zaprojektowana z myślą o procesach spawania małych serii i pojedynczych detali, jak narzędzia i formy, o wadze do 120 kg. ECO z powodzeniem znajduje zastosowanie w różnych obszarach. W tym w przetwórstwie tworzyw sztucznych, automotive, branży elektronicznej, medycznej, jubilerskiej, przy budowie maszyn, form i narzędzi, czy w przemyśle lotniczym.



DLACZEGO WARTO WYBRAĆ ECO?

- Precyzja: Spawarka Laserowa ECO zapewnia doskonałą jakość procesów spawania nawet najmniejszych detali.
- Konstrukcja: ECO została zaprojektowana z myślą o optymalizacji pracy operatora. Jej otwarta budowa pozwala na sprawną manipulację obrabianego elementu, a funkcja sterowania stołem roboczym usprawnia proces spawania.
- Wszechstronność: ECO znajduje swoje zastosowanie przy pracy z wszelkimi dostępnymi na rynku materiałami, jak choćby stal, brąz, metale szlachetne, stal azotowana oraz inne materiały trudnoobrabialne.
- Elastyczność: Gabaryty i mobilność ECO sprawiają, że instalacja spawarki może się odbyć nawet w małych przestrzeniach roboczych.
- Intuicyjność: Zastosowana w ECO technologia, intuicyjnie sterowany joystick oraz 10" ekran dotykowy sprawiają, że obsługa spawarki staje się wyjątkowo efektywna, a zarazem komfortowa dla użytkownika.



SYSTEM LINIOWY

- Zmotoryzowane osie X/Y napędzane silnikami krokowymi, oś Z silnikiem szczotkowym, obsługiwane przez joystick
- Szybkość pozycjonowania (tryb analogowy oraz cyfrowy):
 - Maksymalna prędkość posuwu 3,7 mm/s I 3,7 mm/s
 - Minimalna prędkość posuwu 0,10 mm/s I 0,065mm/s
 - Maksymalna prędkość posuwu osi Z 9 mm/s I 9 mm/s
 - Minimalna prędkość posuwu osi Z 0,38 mm/s I 0,25 mm/s
- Posuw:
 - Oś Y 210mm
 - Oś X 90mm
 - Oś Z 300 mm

CZĘŚCI SKŁADOWE OPTYKI LASERA

- Binokular 10x (Leica)
- Regulator średnicy plamki spawalniczej
- Lustro kierunkowe
- Soczewka skupiająca
- Szkło ochronne
- Przesłona ochronna LCD

WYMIARY I WAGA

- Wymiary : szer. 472mm x wys. 1270mm x dł. 1160mm
- Waga 190 kg netto.



PANEL STEROWANIA

Przejrzysty interfejs panelu sterowania, wyświetlany na 10" ekranie.

BINOKULARY LEICA

Wysokiej klasy binokulary z powiększeniem 10x lub 16x pozwalają na precyzyjne ustalenie pozycji spawania z dokładnością do 0,01mm.

JOYSTICK

Cyfrowo-analogowy joystick z możliwością płynnego sterowania ruchem w trzech osiach + ruch obrotowy. Zawiera funkcję Teach-In, synchronizację względem posuwu (0,05 - 3 mm), intuicyjną funkcję programowania ścieżki spawania.

STÓŁ ZMOTORYZOWANY

Zastosowana funkcja umożliwi pozycjonowanie detalu w trzech osiach.

SOCZEWKA ROBOCZA ZE SZKŁEM OCHRONNYM

Zastosowana osłona soczewki lasera ma za zadanie chronić optykę przed odpryskami spawalniczymi i przypadkowymi uszkodzeniami mechanicznymi.

PODWÓJNE PRZEŁĄCZNIKI NOŻNE

Umożliwiają korzystanie z dwóch trybów spawania (pojedynczego lub ciągłego). Zaprojektowane z funkcją automatycznego podawania gazu osłonowego.

TECHNOLOGIA I WYPOSAŻENIE ECO

- Uchylny-przesuwany rezonator lasera
- Źródło laserowe wykorzystujące kryształ Nd:YAG
- Interfejs z funkcją sterowania oraz monitorowania systemu
- Panel sterowania do regulacji pracy maszyny, m.in. parametrów mocy, czasu i częstotliwości impulsu
- Wydajny, wewnętrzny system chłodzenia woda-powietrze z możliwością podłączenia dodatkowego zewnętrznego układu chłodzącego
- Doprowadzenie gazu ochronnego sterowane elektrozaworem magnetycznym

DANE TECHNICZNE

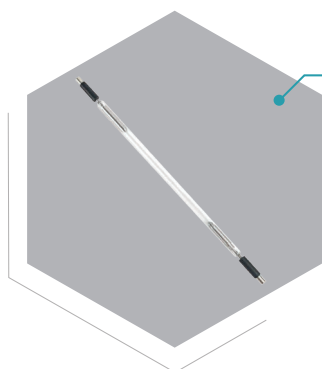
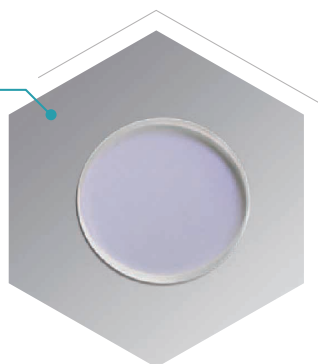
	ECO ONE	ECO 160	ECO 200
Typ lasera	Nd: YAG	Nd: YAG	Nd: YAG
Maks. moc średnia	110W	160W	200W
Maks. moc szczytowa impulsu	6 kW	9 kW	11 kW
Maks. energia impulsu	70 J	100 J	120 J
Czas trwania impulsu	0,2 - 20 ms		
Częstotliwość pulsowania	0,5 - 20 Hz		
Typ. średnica plamki spawalniczej	0,03 - 2,0 mm		
Siłowe napięcie zasilające	240 V / 1 Faza	380 - 420 V AC / 3 Fazy	
Nr- zam.	ECO-LPONE	ECO-LP160	ECO-LP200

Materiały eksploatacyjne i akcesoria

Szkoło ochronne soczewki

Optymalne zabezpieczenie soczewki roboczej przed odpryskami podczas spawania. Dedykowane dla laserów o mocy do 300 W.

Opis	Nr-zam.
Ø 38mm x 3mm	32-L173.264
Ø 40mm x 2mm	32-L173.266



Lampy błyskowe

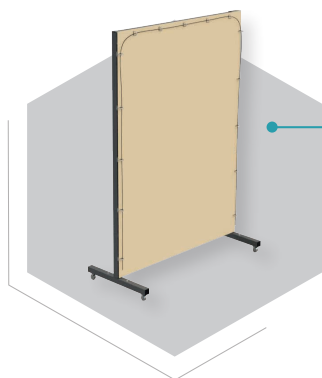
Ksenonowe lampy błyskowe dedykowane do wszystkich systemów. Żywotność lampy wynosi średnio do 3 milionów wyładowań.

Opis	Nr-zam.
120/160W	32-L173.250
200W	32-L173.251
300W	32-L173.252

Optyczna głowica skrętna 360°

Dzięki jej zastosowaniu usługa spawania możliwa jest do wykonania w trudno dostępnych miejscach przy dużych formach i nieporęcznych elementach 2 x 360°- w poziomie i pionie.

Nr-zam. **32-L21.032**



Parawan ochronny

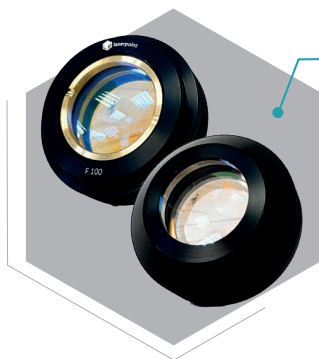
Mobilny modułowy parawan ochronny używany w celach ochrony zbiorowej podczas spawania laserowego przy użyciu lasera klasy 4. Wykonany z wytrzymałego materiału, odpowiada normie EN 12254. Wymiary pojedynczego modułu: 1,3 (szer) x 1,9m. Moduły można ze sobą łączyć za pomocą zestawu dodatkowych łączników - brak ograniczeń przy ilości modułów. Wszystkie kątki wyposażone są w blokady.

Nr-zam. **32-L21.261**

Binokular

Binokular renomowanej marki Leica, dedykowany do wszystkich systemów Laserpoint. Pochylenie 45°.

Opis	Nr-zam.
Binokular 45°	32-L173.100
Okular 10 x 23 mm	32-L173.101
Płytkę z siatką	32-L173.102
Ostonki gumowe do okularów	32-L173.103



Soczewki ogniskujące

Soczewki ogniskujące lasera wraz z obudową oraz szkłem ochronnym. Pozwalają na zagniskowanie wiązki lasera na różnej odległości od soczewki.

Opis	Nr-zam.
F100 mm	32-L173.112
F150 mm	32-L173.113
F200 mm	32-L173.114
F300 mm	32-L173.115

ErgoWedge® w opcji pochylecia 5-25°

Element uzupełniający do binokularów Leica, pozwalający na dodatkowe pochycienie. Znacznie zwiększa ergonomię pracy operatora.

Opis	Nr-zam.
ErgoWedge® 5°-25°	32-L21.253



Przedłużka soczewki ogniskującej

Przedłużenie pozycji ogniskowania stosowane wszędzie tam gdzie napotykamy na utrudnienia w dostępie do spawanego detalu.

Opis	Nr-zam.
100mm	32-L21.026

Materiały eksploatacyjne i akcesoria



Oświetlenie pierścieniowe LED Ring HD

Lampa zapewnia równomierne oświetlenie całego spawanego obszaru, docierając do wszystkich zakamarków dzięki swojej konstrukcji. Wykonana z anodowanego aluminium, co w znaczny sposób zwiększa jej trwałość i poprawia odprowadzanie ciepła.

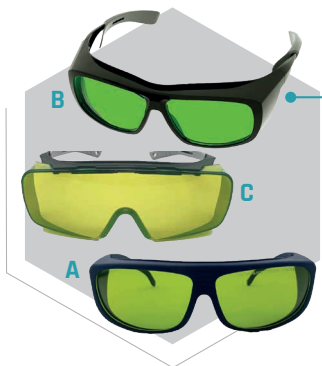
Nr-zam. 32-L21.030

CCD kamera

Analogowa kamera dedykowana do obserwacji i dokumentacji procesu spawania. Montowana pod stereoskopem nie zaburza pracy operatora. Możliwość podłączenia do zewnętrznego wyświetlacza wyposażonego w złącze RCA.



Nr-zam. 32-L21.050



Okulary ochronne

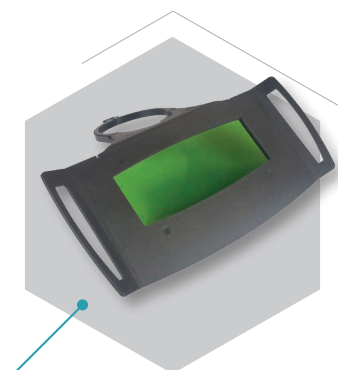
Lekkie okulary wykonane z tworzywa sztucznego, niezbędny element chroniący wzrok przy pracy z laserem.

Klasa ochrony - OD6+/OD9

OD6+ - używane przy grawerkach oraz spawarkach laserowych, wariant A,C Stopień ochrony LB 780-1100 nm

OD9 - używane przy spawarkach laserowych >300W, wariant B, stopień ochrony 200-2000 nm

Opis	Nr-zam.
Okulary ochronne typ C	32-LSG-C
Okulary ochronne typ B	32-LSG-B
Okulary ochronne typ A	32-LSG-A



Przesłona ochronna

Element chroniący przed refleksami promieniowania wiązki lasera i promieniowaniem cieplnym. Montowana pod binokulem.

Nr-zam. 32-L21.255

Reduktor gazu ochronnego (Arg)

Niezbędny przy spawaniu w osłonie gazu, pozwalający na optymalne ustawienie potrzebnej ilości argonu, z możliwością regulacji w granicach 0-5l/min.

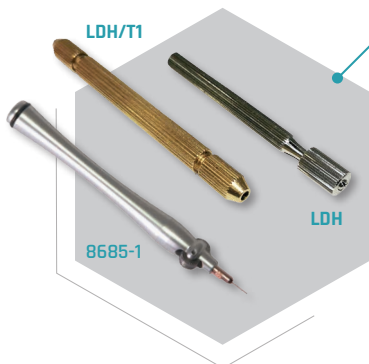
Nr-zam. 32-L21.259



Zestaw bezpieczeństwa interlock

Służy do zabezpieczenia drzwi wejściowych do pomieszczenia w którym pracuje laser. Zestaw wyposażony jest w znak ostrzegawczy podświetlony podczas pracy lasera oraz rozłącznik drzwiowy. Po otwarciu drzwi pracujący laser zostanie przełączony automatycznie w tryb czuwania. Takie rozwiązanie zapewni bezpieczeństwo osób wchodzących do pomieszczenia przed wpływem promieniowania wiązki lasera.

Nr-zam. 32-L21.250



Uchwyt do cienkich drutów

Uchwyt do drutów spawalniczych ułatwia pracę operatora, przy tym zapewnia ochronę dłoni przed bezpośrednim działaniem wiązki lasera oraz drutów przed czynnikami zewnętrznymi, jak pot czy tłuszcz znajdujące się na dłoniach operatora. Dostępny w trzech opcjach.

Opis	Nr-zam.
Uchwyt 0,2-1,0mm	32-LDH
Uchwyt dwustronny 0,2-0,6 mm	32-LDH/T1
Uchwyt z rolkami 0,1-0,5 mm	32-8685-1

Kule magnetyczne

Kule magnetyczne o różnych wielkościach, stworzone z myślą o łatwym mocowaniu i manipulowaniu detalem pod mikroskopem. Wyposażone w wyjątkowo mocne rozłączne magnesy. Korpusy i podstawki wykonane z tworzywa sztucznego, podstawka wyklejona naturalną skórą.

Opis	Nr-zam.
Ø magn. 100mm, Ø kuli 120mm	6-MCB100
Ø magn. 125mm, Ø kuli 170mm	6-MCB125
Ø magn. 160mm, Ø kuli 210mm	6-MCB160



Oświetlenie diodowe LED Spot

Lampa zapewnia idealne, punktowe oświetlenie spawanego detalu. Magnetyczna stopa pozwala umieścić lampę wszędzie, w ramach zapotrzebowania. Standardowo wyposażona w moduł LED o barwie światła 5700K.

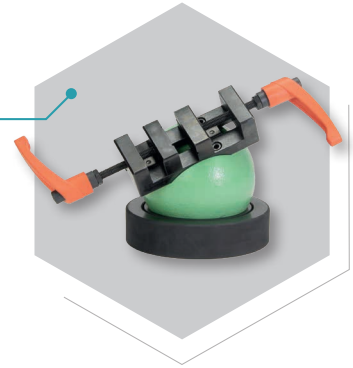
Opis	Nr-zam.
Komplet	32-L21.020
Szkiełko ochronne z filtrem IR	32-L21.023
Stopa magnetyczna	32-L21.033
Wkład LED, biały zimny 5700K	2-1.024
Wkład LED, biały neutralny 4000K	2-1.270
Wkład LED, biały ciepły 3000K	2-1.271



Materiały eksploatacyjne i akcesoria

piggyClamp

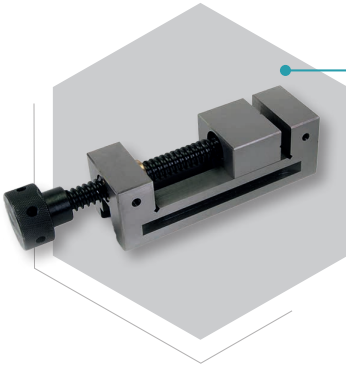
Kula mocująca z systemem zaciskowym. Narzędzie ułatwiające mocowanie elementu, wyposażona w dwie korby pracujące w przeciwnych kierunkach, co pozwala na łatwą manipulację - dokręcanie lub poluzowanie. Przyrząd przydatny szczególnie przy spawaniu niemagnetycznych detali.



Nr-zam. **6-PC1**

Precyzyjne imadło

Narzędzie wykonane z wysokiej jakości stali hartowanej do 58-62 HRC. Równoległość z dokładnością : +/- 5 mikronów. Dostępne w dwóch rozmiarach. Optymalne w połączeniu z kulą magnetyczną.

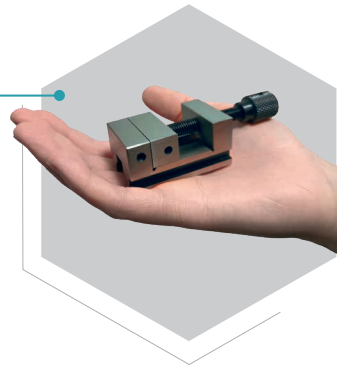


Długość	Szer. x Wys.	Wys. szczęki	Maks. zacisk	kg	Nr-zam.
155 mm	50 x 50 mm	25	65	2,8	37-PSS01
220 mm	80 x 80 mm	40	100	7,0	37-PSS02

Mini imadło

Narzędzie mocujące w zminimalizowanych rozmiarach.

Długość	Szer. x Wys.	Wys. szczęki	Maks. zacisk	kg	Nr-zam..
57 mm	33 x 27 mm	15	20	0,25	37-PSS00



Zestaw serwisowy

Optymalny zestaw oprzyrządowania dedykowany do przeglądu i czyszczenia lasera.



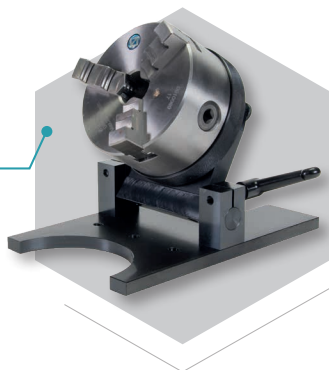
Opis	Nr-zam.
S-100/120/160	32-L21.256
S-200	32-L21.257
S-300	32-L21.258



Uchwyt obrotowo-uchylny, zmotoryzowany

Uniwersalny, zmotoryzowany przyrząd obrotowy, ułatwiający precyzyjne, osiowe mocowanie obrabianego detalu z możliwością pochyłu. Uchwyt trójścżętkowym $\varnothing 125$ mm DIN6350. Możliwość obrócenia szcęk dla zwiększenia średnicy mocowanego elementu. Pełna regulacja pochylenia uchwytu w zakresie 0-90°. Blokada uchwytu przy kącie 0°.

Opis	Nr-zam.
$\varnothing 125$ mm	32-L21.272



Uchwyt obrotowo-uchylny, niezmotoryzowany

Z uchwytem trójścżętkowym $\varnothing 125$ mm. Uniwersalny przyrząd, ułatwiający precyzyjne, osiowe mocowanie obrabianego detalu, z możliwością pochyłu.

Nr-zam.	6-DSV1
---------	--------



Extractor III 200W

Mobilny system odciągowo-filtrujący stworzony w celu wchłaniania szkodliwych oparów np. powstających w procesie spawania i grawerowania laserowego metali. Wyposażony w wytrzymały silnik bezszczotkowy. Posiada wymienny, 3-stopniowy filtr:

- (1) wstępny EU4,
- (2) drobnocząsteczkowy EU5 (do 98% > 30 μ) oraz
- (3) filtr z aktywnym węglem (99,97% <0,3 μ)

Max. przepływ powietrza 135m³/h dla kanału odciągowego $\varnothing 50$ mm i 310m³/h dla $\varnothing 75$ mm; prędkość powietrza 18m/s, a poziom hałasu <60dBA.

Opis	Nr-zam.
Extractor III 200W kompletny mobilny system odciągowy (dla laserów otwartych), zawiera wąż elastyczny $\varnothing 50$ mm x2 m i dyszę segmentową $\varnothing 50$ mm x 300mm na stopie magnetycznej oraz 4x filtr wstępny.	36-780/L1
Filtr wstępny do Extractor III, 175 x 360 x 10 mm (op. 4 szt)	36-782
Kaseta filtrująca dla Extractor III, kompletna	36-783



Zewnętrzny system chłodzenia CY-6000/CY-850

Zewnętrzny, kompresorowy układ chłodzenia, wspomagający pracę wewnętrznego układu chłodzenia zamontowanego w laserze.

Opis	Nr-zam.
CY- 6000 - Kompresorowy system chłodzący o wydajności chłodzenia 3 kW, waga 60 kg, Wymiary: wys. 920 x szer. 480 x gł. 550 + 120 mm (króćce i węże), Zasilanie 230 V AC (1 Fazowe), moc: 1135 W.	32-ChZ60
CY-8500 - Kompresorowy system chłodzenia o mocy chłodzenia 8,2 kW, waga 120 kg, Wymiary: wys. 1110 x szer. 610 x gł. 750 + 120 mm (króćce i węże), zasilanie 400 V AC (3 Fazowe), moc: 3570 W.	32-ChZ85

DYSTRYBUCJA W POLSCE



Oddział Bydgoszcz

ul. Grunwaldzka 207, 85-147 Bydgoszcz
bydgoszcz@laserpoint.pl
+48 606 414 776

Poznań - Siedziba główna

ul. Graniczna 22, 62-002 Złotniki
biuro@laserpoint.pl
+48 690 990 081

Oddział Warszawa

ul. Trakt Brzeski 122, 05-077 Warszawa
warszawa@laserpoint.pl
+48 604 195 915

Oddział Gliwice

ul. Pszczyńska 237, 44-100 Gliwice
gliwice@laserpoint.pl
+48 731 911 765

Sieć sprzedaży Laserpoint:

EUROPA

Czechy · Ukraina
Niemcy · Węgry
Wielka Brytania

AMERYKA PÓŁNOCNA

Stany Zjednoczone · Meksyk

AZJA

Indie · Turcja



www.laserpoint.pl

WELD BEYOND LIMITS